

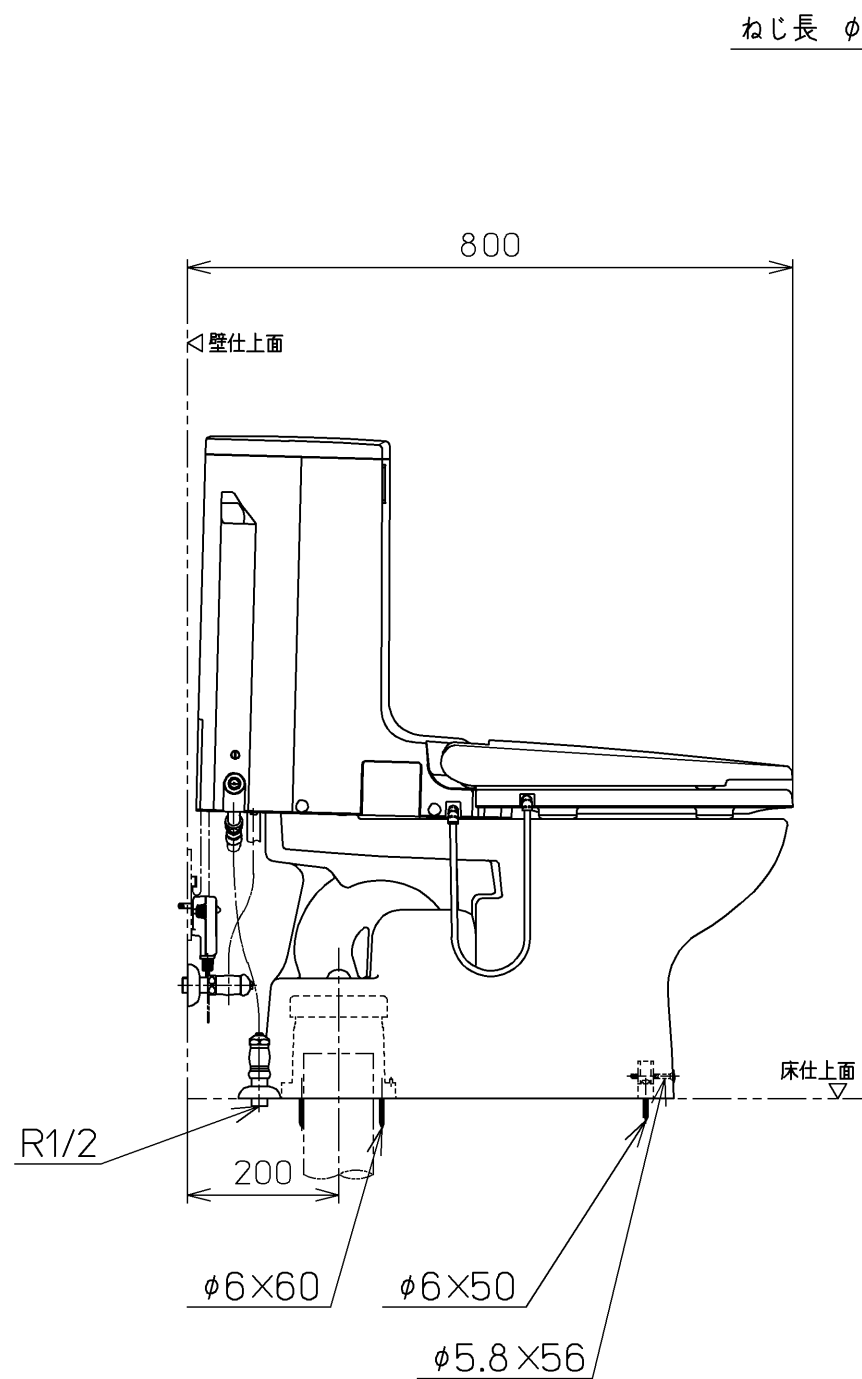
生産中止図面

2011/03

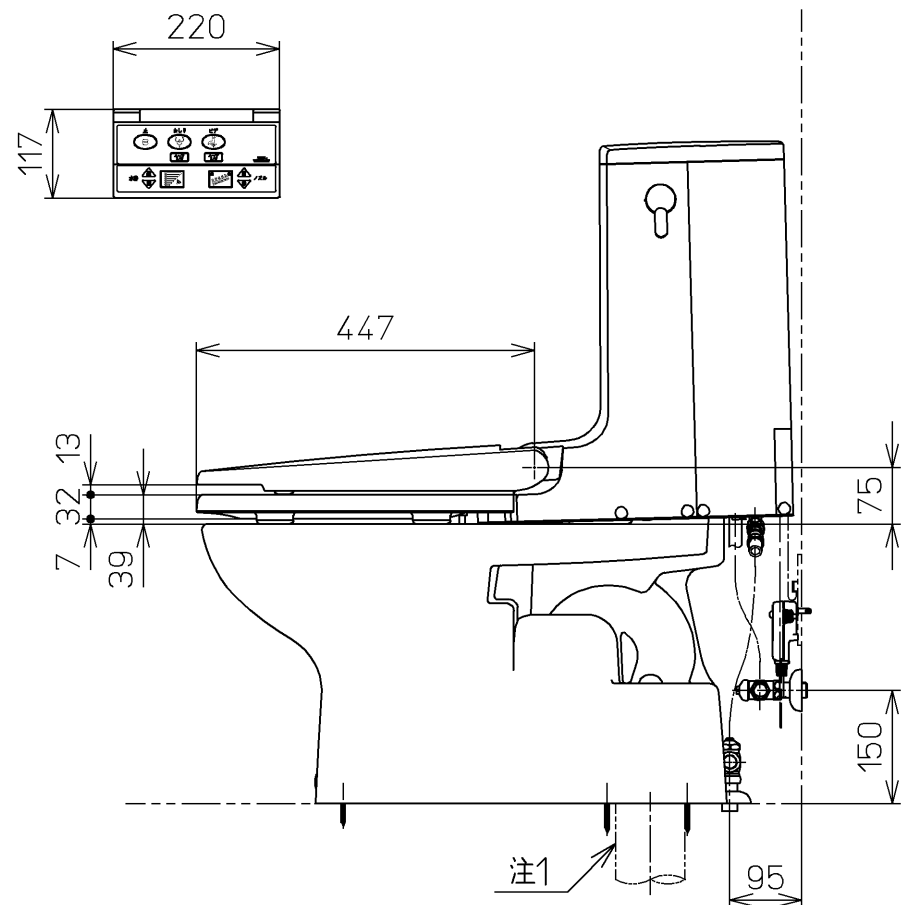
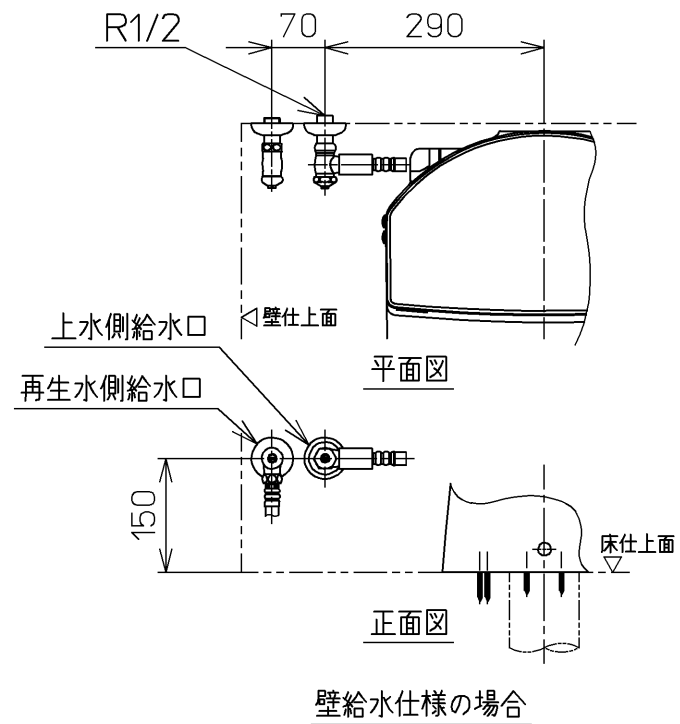
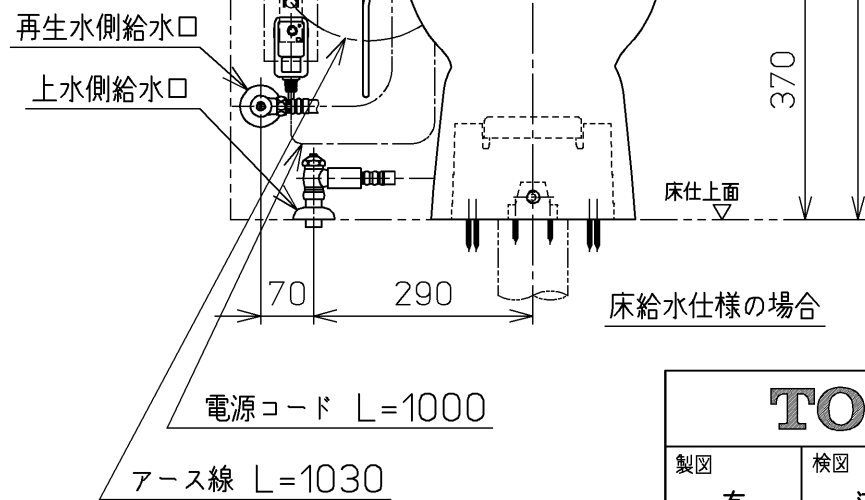
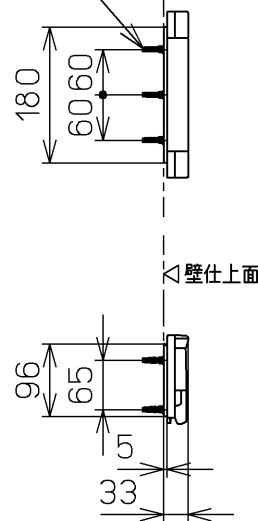
<特殊内容>

- 1.ロータンク側の給水を再生水仕様としたもの。
- 2.系統給水方式

\*定格：AC100V-568W 50/60Hz  
 注1：75，100塩ビ管(VU，VP75・100)共用  
 塩ビ管の排水ソケットとの接合：床上60mm  
 \*製品背面に電源を設けないでください。  
 コンセントが製品と干渉し、抜き差しができない場合があります。



ねじ長 φ4×30(3本)



<b>TOTO</b>		単位 mm	名称 ウォシュレット一体形 便器
製図 有馬	検図 江松 上崎	日付 06-04-10	品番 CES9002ET15
備考 サイホン式防露便器 壁・床共通給水仕様		機能部：TCF9002EV15 陶器部：CS86B	図番 CES9002ET15_A0103